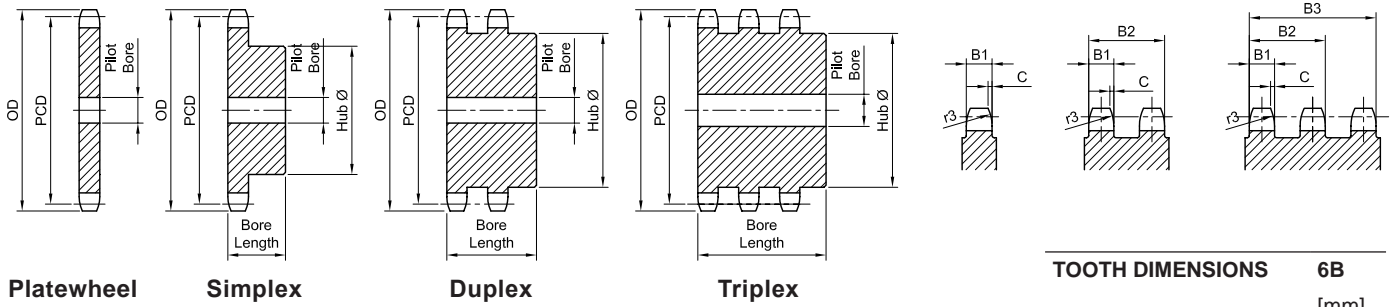


Pilot Bore Sprockets and Platewheels

06B (3/8" x 7/32")

TEETH	OD [mm]	PCD [mm]	SIMPLEX			DUPLEX			TRIPLEX			PLATEWHEEL
			Hub Ø [mm]	Pilot Bore [mm]	Bore Length [mm]	Hub Ø [mm]	Pilot Bore [mm]	Bore Length [mm]	Hub Ø [mm]	Pilot Bore [mm]	Bore Length [mm]	Pilot Bore [mm]
8	28	25	15	8	20	15	8	22	15	8	32	6
9	31	28	18	8	20	18	8	22	18	8	32	8
10	34	31	20	8	20	20	8	22	20	10	32	8
11	37	34	22	8	25	22	10	25	22	10	35	8
12	40	37	25	8	25	25	10	25	25	10	35	8
13	43	40	28	10	25	28	10	25	28	10	35	8
14	46	43	31	10	25	31	10	25	31	12	35	8
15	49	46	34	10	25	34	10	25	34	12	35	8
16	52	49	37	10	28	37	12	30	37	12	35	10
17	55	52	40	10	28	40	12	30	40	12	35	10
18	58	55	43	10	28	43	12	30	43	12	35	10
19	61	58	45	10	28	46	12	30	46	12	35	10
20	64	61	46	10	28	49	12	30	49	12	35	10
21	68	64	48	12	28	52	12	30	52	14	40	10
22	71	67	50	12	28	55	12	30	55	14	40	10
23	74	70	52	12	28	58	12	30	58	14	40	10
24	77	73	54	12	28	61	12	30	61	14	40	10
25	80	76	57	12	28	64	12	30	64	14	40	10
26	83	79	60	12	28	67	12	30	67	14	40	10
27	86	82	60	12	28	70	12	30	70	14	40	10
28	89	85	60	12	28	73	12	30	73	14	40	10
29	92	88	60	12	28	76	12	30	76	14	40	10
30	95	91	60	12	28	79	12	30	79	14	40	10
31	98	94	65	14	30	80	16	30	80	16	40	12
32	101	97	65	14	30	80	16	30	80	16	40	12
33	104	100	65	14	30	80	16	30	80	16	40	12
34	107	103	65	14	30	80	16	30	85	16	40	12
35	110	106	65	14	30	80	16	30	85	16	40	12
36	113	109	70	14	30	90	16	30	90	16	40	12
37	116	112	70	14	30	90	16	30	90	16	40	12
38	120	115	70	14	30	90	16	30	90	16	40	12
39	123	118	70	14	30	90	16	30	90	16	40	12
40	126	121	70	14	30	90	16	30	90	16	40	12
41	129	124	78	14	32	90	16	40	90	16	56	16
42	132	127	78	14	32	90	16	40	90	16	56	16
43	135	130	78	14	32	90	16	40	90	16	56	16
44	138	134	78	14	32	90	16	40	90	16	56	16
45	141	137	78	14	32	90	16	40	90	16	56	16
46	144	140	78	14	32	90	16	40	90	16	56	16
47	147	143	78	14	32	90	16	40	90	16	56	16
48	150	146	78	14	32	90	16	40	90	16	56	16
49	153	149	78	14	32	90	16	40	90	16	56	16
50	156	152	78	14	32	90	16	40	90	16	56	16
51	159	155	78	14	32	90	16	40	90	16	56	16
52	162	158	78	14	32	90	16	40	90	16	56	16
53	165	161	78	14	32	90	16	40	90	16	56	16
54	168	164	78	14	32	90	16	40	90	16	56	16
55	171	167	78	14	32	90	16	40	90	16	56	16
56	174	170	78	14	32	90	16	40	90	16	56	16
57	177	173	78	14	32	90	16	40	90	16	56	16

Pilot Bore Sprockets and Platewheels



TOOTH DIMENSIONS	6B
	[mm]
Tooth radius (r3)	10
Radius width (C)	1
Tooth Width Simplex (B1)	5.3
Tooth Width Duplex** (B2)	15.4
Tooth Width Triplex** (B3)	25.6
**Individual tooth width	5.2

06B (3/8" x 7/32") cont..

TEETH	OD	PCD	SIMPLEX			DUPLEX			TRIPLEX			PLATEWHEEL
			Hub Ø	Pilot Bore	Bore Length	Hub Ø	Pilot Bore	Bore Length	Hub Ø	Pilot Bore	Bore Length	Pilot Bore
	[mm]	[mm]	[mm]	[mm]	[mm]	[mm]	[mm]	[mm]	[mm]	[mm]	[mm]	[mm]
58	180	176	78	14	32	90	16	40	90	16	56	16
59	183	179	78	14	32	90	16	40	90	16	56	16
60	186	182	78	14	32	90	16	40	90	16	56	16
62	192	188	78	14	32	90	16	40	90	16	56	20
64	198	194	78	14	32	90	16	40	90	16	56	20
65	202	197	78	14	32	90	16	40	90	16	56	20
66	205	200	79	14	32	90	16	40	90	16	56	20
68	211	206	80	14	32	90	16	40	90	16	56	20
70	217	212	81	14	32	90	16	40	90	16	56	20
72	223	218	82	14	32	90	16	40	90	16	56	20
75	232	227	83	14	32	90	16	40	90	16	56	20
76	235	230	84	14	32	90	16	40	90	16	56	20
78	241	237	85	14	32	90	16	40	90	16	56	20
80	247	243	86	14	32	90	16	40	90	16	56	20
85	262	258	80	14	32	90	16	40	90	16	56	20
90	277	273	81	14	32	90	16	40	90	16	56	20
95	293	288	82	14	32	90	16	40	90	16	56	20
100	308	303	83	14	32	90	16	40	90	16	56	20
110	338	334	84	14	32	90	16	40	90	16	56	20
114	350	346	85	14	32	90	16	40	90	16	56	20

Sprocket part numbers

When placing an order please specify the product code which is composed in accordance with the following example:

S B 0 8 - 1 - 0 1 4 - S
 Prefix Size Rows Teeth Style

Prefix: SB = Sprocket (BS Series)
Size: Size in 1/16". Eg. 08 = 8/16" = 1/2"
Rows: 1 (simplex), 2 (duplex), or 3 (triplex)
Teeth: Number of teeth
Style: S = Pilot bore, A = Plate Wheel, T = Taper Lock

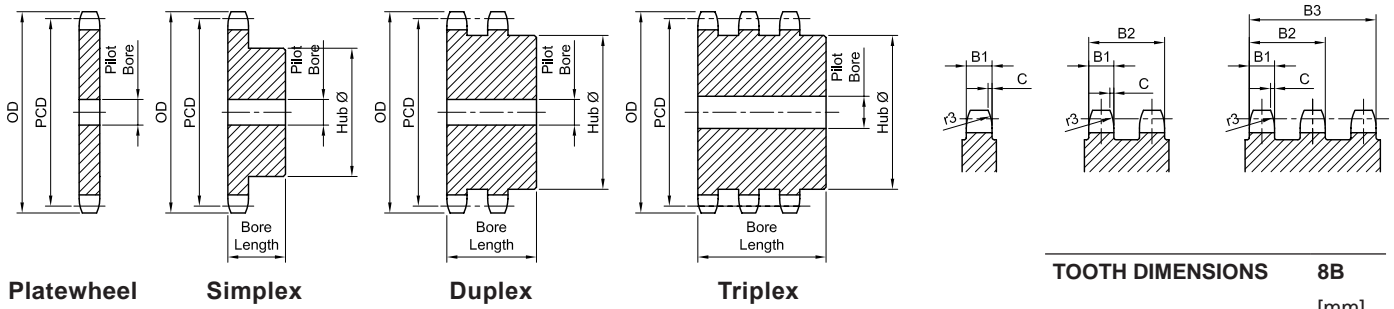


Pilot Bore Sprockets and Platewheels

08B (1/2" x 5/16")

TEETH	OD [mm]	PCD [mm]	SIMPLEX			DUPLEX			TRIPLEX			PLATEWHEEL
			Hub Ø [mm]	Pilot Bore [mm]	Bore Length [mm]	Hub Ø [mm]	Pilot Bore [mm]	Bore Length [mm]	Hub Ø [mm]	Pilot Bore [mm]	Bore Length [mm]	Pilot Bore [mm]
8	37	33	20	10	25	20	10	32	20	10	46	8
9	41	37	24	10	25	24	10	32	24	12	46	8
10	45	41	26	10	25	28	10	32	28	12	46	10
11	49	45	29	10	25	32	12	35	32	14	50	10
12	53	49	33	10	28	35	12	35	35	14	50	10
13	67	53	37	10	28	38	12	35	38	14	50	10
14	62	57	41	10	28	42	12	35	42	14	50	10
15	57	61	45	10	28	46	12	35	46	14	50	10
16	70	65	50	12	28	50	14	35	50	16	50	10
17	74	69	52	12	28	54	14	35	54	16	50	10
18	78	73	56	12	28	58	14	35	58	16	50	10
19	82	77	60	12	28	62	14	35	32	16	50	10
20	86	81	64	12	28	66	14	35	66	16	50	10
21	90	85	68	12	28	70	16	40	70	16	55	12
22	94	89	70	12	28	70	16	40	70	16	55	12
23	98	93	70	14	28	70	16	40	70	16	55	12
24	102	97	70	14	28	75	16	40	75	16	55	12
25	106	101	70	14	28	80	16	40	80	16	55	12
26	110	105	70	16	30	85	16	40	85	20	55	16
27	114	109	70	16	30	85	16	40	85	20	55	16
28	118	113	70	16	30	90	16	40	90	20	55	16
29	122	117	80	16	30	95	16	40	95	20	55	16
30	126	122	80	16	30	100	16	40	100	20	55	16
31	130	126	90	16	30	100	20	40	110	20	55	16
32	134	130	90	16	30	100	20	40	110	20	55	16
33	138	134	90	16	30	100	20	40	110	20	55	16
34	143	138	90	16	30	100	20	40	110	20	55	16
35	147	142	90	16	30	100	20	40	110	20	55	16
36	151	146	90	16	35	100	20	40	120	25	55	16
37	155	150	90	16	35	100	20	40	120	25	55	16
38	159	154	90	16	35	100	20	40	120	25	55	16
39	163	158	90	16	35	100	20	40	120	25	55	16
40	167	162	90	16	35	100	20	40	120	25	55	16
41	171	166	90	16	40	108	20	50	120	25	60	20
42	175	170	90	16	40	108	20	50	120	25	60	20
43	180	174	90	16	40	108	20	50	120	25	60	20
44	184	178	90	16	40	108	20	50	120	25	60	20
45	188	182	90	16	40	108	20	50	120	25	60	20
46	192	186	90	16	40	108	20	50	120	25	60	20
47	196	190	90	16	40	108	20	50	120	25	60	20
48	200	194	90	16	40	108	20	50	120	25	60	20
49	204	198	90	16	40	108	20	50	120	25	60	20
50	208	202	90	16	40	108	20	50	120	25	60	20
51	212	206	90	16	40	108	20	50	120	25	60	20
52	216	210	90	16	40	108	20	50	120	25	60	20
53	220	214	90	16	40	108	20	50	120	25	60	20
54	224	218	90	16	40	108	20	50	120	25	60	20
55	228	222	90	16	40	108	20	50	120	25	60	20
56	232	227	90	16	40	108	20	50	120	25	60	20
57	236	231	90	16	40	108	20	50	120	25	60	20

Pilot Bore Sprockets and Platewheels



TOOTH DIMENSIONS	8B
	[mm]
Tooth radius (r3)	13
Radius Width (C)	1.3
Tooth Width Simplex (B1)	7.2
Tooth Width Duplex** (B2)	21
Tooth Width Triplex** (B3)	34.9
**Individual tooth width	7

08B (1/2" x 5/16") cont..

TEETH	OD	PCD	SIMPLEX			DUPLEX			TRIPLEX			PLATEWHEEL
			Hub Ø	Pilot Bore	Bore Length	Hub Ø	Pilot Bore	Bore Length	Hub Ø	Pilot Bore	Bore Length	
	[mm]	[mm]	[mm]	[mm]	[mm]	[mm]	[mm]	[mm]	[mm]	[mm]	[mm]	[mm]
58	241	235	90	16	40	108	20	50	120	25	60	20
59	245	239	90	16	40	108	20	50	120	25	60	20
60	249	243	90	16	40	108	20	50	120	25	60	20
62	257	251	90	16	40	108	20	50	120	25	60	25
64	265	259	90	16	40	108	20	50	120	25	60	25
65	269	263	90	16	40	108	20	50	120	25	60	25
66	273	267	90	16	40	108	20	50	120	25	60	25
68	281	275	90	16	40	108	20	55	120	25	60	25
70	289	283	90	16	40	108	20	55	120	25	60	25
72	297	291	90	16	40	108	20	55	120	25	60	25
75	309	303	90	16	40	108	20	55	120	25	60	25
76	313	307	90	16	40	108	20	55	120	25	60	25
78	321	315	90	16	40	108	20	55	120	25	60	25
80	329	323	90	16	40	108	20	55	120	25	60	25
85	349	344	90	16	40	110	20	55	120	25	60	25
90	370	364	90	16	40	110	20	55	120	25	60	25
95	390	384	90	16	40	110	20	55	120	25	60	25
100	410	404	90	16	40	110	20	55	120	25	60	25
110	451	445	90	16	40	110	20	55	120	25	60	25
114	467	461	90	16	40	110	20	55	120	25	60	25

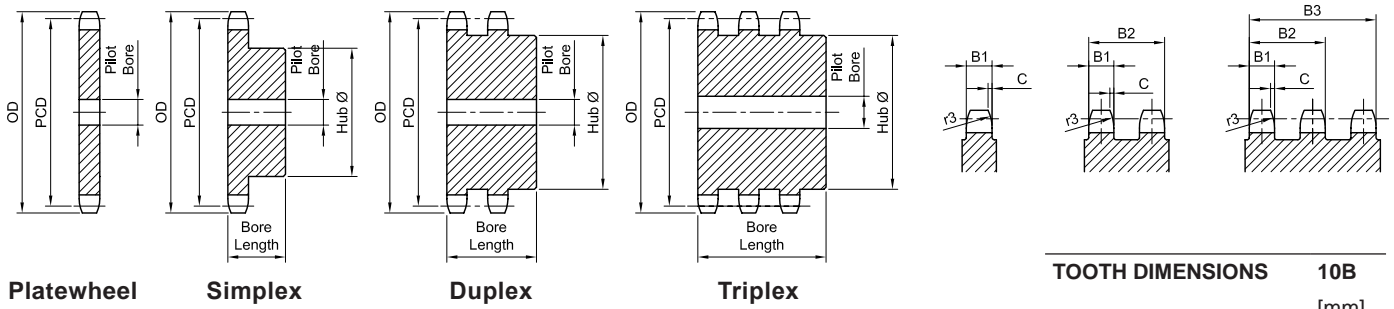


Pilot Bore Sprockets and Platewheels

10B (5/8" x 3/8")

TEETH	OD [mm]	PCD [mm]	SIMPLEX			DUPLEX			TRIPLEX			PLATEWHEEL
			Hub Ø [mm]	Pilot Bore [mm]	Bore Length [mm]	Hub Ø [mm]	Pilot Bore [mm]	Bore Length [mm]	Hub Ø [mm]	Pilot Bore [mm]	Bore Length [mm]	Pilot Bore [mm]
8	47	41	25	10	25	25	12	40	25	12	55	10
9	53	46	30	10	25	30	12	40	30	12	55	10
10	58	51	35	10	25	35	12	40	35	16	55	10
11	63	56	37	12	25	39	14	40	39	16	55	10
12	68	61	42	12	30	44	14	40	44	16	55	10
13	73	66	47	12	30	49	14	40	49	16	55	10
14	78	74	52	12	30	54	14	40	54	16	55	10
15	83	76	57	12	30	59	14	40	59	16	55	10
16	88	81	60	12	30	64	16	45	64	16	60	12
17	93	86	60	12	30	59	16	45	69	16	60	12
18	98	91	70	14	30	74	16	45	74	16	60	12
19	103	96	70	14	30	79	16	45	79	16	60	12
20	108	101	75	14	30	84	16	45	84	16	60	12
21	113	107	75	16	30	85	16	45	85	20	60	12
22	118	112	80	16	30	90	16	45	90	20	60	12
23	124	117	80	16	30	95	16	45	90	20	60	12
24	128	122	80	16	30	100	16	45	10	20	60	12
25	134	127	80	16	30	105	16	45	105	20	60	12
26	139	132	85	16	30	110	20	45	110	20	60	16
27	144	137	85	16	30	110	20	45	110	20	60	16
28	149	142	90	20	35	115	20	45	115	20	60	16
29	154	147	90	20	35	115	20	45	115	20	60	16
30	159	152	90	20	35	120	20	45	120	20	60	16
31	164	157	95	20	35	120	20	45	120	20	60	16
32	169	162	95	20	35	120	20	45	120	20	60	16
33	175	167	95	20	35	120	20	45	120	20	60	16
34	179	172	95	20	35	120	20	45	120	20	60	16
35	184	177	95	20	35	120	20	45	120	20	60	16
36	189	182	100	20	35	120	20	45	120	25	60	20
37	194	187	100	20	35	120	20	45	120	25	60	20
38	199	192	100	20	35	120	20	45	120	25	60	20
39	204	197	100	20	35	120	20	45	120	25	60	20
40	209	202	100	20	35	120	20	45	120	25	60	20
41	215	207	100	20	40	120	20	50	130	25	60	20
42	220	212	100	20	40	120	20	50	130	25	60	20
43	225	217	100	20	40	120	20	50	130	25	60	20
44	230	223	100	20	40	120	20	50	130	25	60	20
45	235	228	100	20	40	120	20	50	130	25	60	20
46	240	233	100	20	40	120	20	50	130	25	60	20
47	245	238	100	20	40	120	20	50	130	25	60	20
48	250	243	100	20	40	120	20	50	130	25	60	20
49	255	248	100	20	40	120	20	50	130	25	60	20
50	260	253	100	20	40	120	20	50	130	25	60	20
51	265	258	100	20	40	120	20	50	130	25	60	20
52	270	263	100	20	40	120	20	50	130	25	60	20
53	275	268	100	20	40	120	20	50	130	25	60	20
54	281	273	100	20	40	120	20	50	130	25	60	20
55	286	278	100	20	40	120	20	50	130	25	60	20
56	291	283	100	20	40	120	20	50	130	25	60	25
57	296	288	100	20	40	120	20	50	130	25	60	25

Pilot Bore Sprockets and Platewheels



TOOTH DIMENSIONS	10B [mm]
Tooth radius (r3)	16
Radius Width (C)	1.6
Tooth Width Simplex (B1)	9.1
Tooth Width Duplex** (B2)	25.5
Tooth Width Triplex** (B3)	42.1
**Individual tooth width	9

10B (5/8" x 3/8") cont..

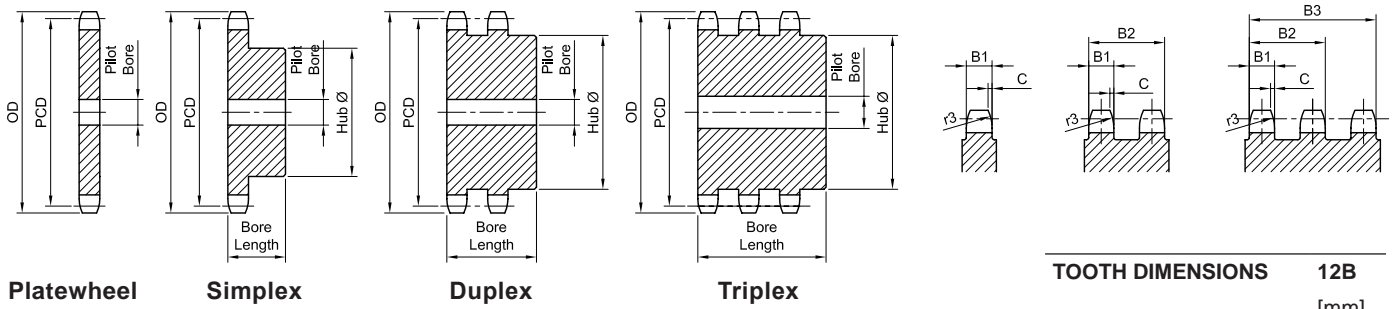
TEETH	OD [mm]	PCD [mm]	SIMPLEX			DUPLEX			TRIPLEX			PLATEWHEEL Pilot Bore [mm]
			Hub Ø [mm]	Pilot Bore [mm]	Bore Length [mm]	Hub Ø [mm]	Pilot Bore [mm]	Bore Length [mm]	Hub Ø [mm]	Pilot Bore [mm]	Bore Length [mm]	
58	301	293	100	20	43	120	20	57	130	25	64	25
59	306	298	100	20	43	120	20	57	130	25	64	25
60	311	303	100	20	43	120	20	57	130	25	64	25
62	321	313	100	20	43	120	20	57	130	25	64	25
64	331	324	100	20	43	120	20	57	130	25	67	25
65	337	329	100	20	43	120	20	57	130	25	67	25
66	342	334	100	20	43	120	20	57	130	25	67	25
68	352	344	100	20	43	120	20	57	130	25	67	25
70	362	354	100	20	43	120	20	57	130	25	67	25
72	372	364	100	20	43	120	20	57	130	25	67	25
75	387	379	100	20	43	120	20	57	130	25	67	25
76	392	384	100	20	43	120	20	57	130	25	67	25
78	402	394	100	20	43	130	20	57	130	25	67	25
80	412	404	100	20	43	130	20	57	130	25	67	25
85	438	430	100	20	50	130	20	58	130	25	67	30
90	463	455	100	20	50	130	20	58	130	25	67	30
95	488	480	100	20	50	130	20	58	130	25	67	30
100	513	505	100	20	50	130	20	58	130	25	67	30
110	564	556	100	20	50	130	20	58	130	25	67	30
114	584	576	100	20	50	130	20	58	130	25	67	30

Pilot Bore Sprockets and Platewheels

12B (3/4" x 7/16")

TEETH	OD [mm]	PCD [mm]	SIMPLEX			DUPLEX			TRIPLEX			PLATEWHEEL
			Hub Ø [mm]	Pilot Bore [mm]	Bore Length [mm]	Hub Ø [mm]	Pilot Bore [mm]	Bore Length [mm]	Hub Ø [mm]	Pilot Bore [mm]	Bore Length [mm]	Pilot Bore [mm]
8	58	50	31	12	30	31	12	45	31	16	65	10
9	62	56	37	12	30	37	12	45	37	16	65	10
10	69	62	42	12	30	42	12	50	42	16	65	10
11	75	68	46	14	35	47	16	50	47	20	70	12
12	81	74	52	14	35	53	16	50	53	20	70	14
13	88	80	58	14	35	59	16	50	59	20	70	14
14	94	86	64	14	35	65	16	50	65	20	70	14
15	100	92	70	14	35	71	16	50	71	20	70	14
16	106	98	75	16	35	77	20	50	77	20	70	14
17	112	104	80	16	35	83	20	50	83	20	70	14
18	118	110	80	16	35	89	20	50	89	20	70	14
19	124	116	80	16	35	95	20	50	95	20	70	14
20	130	122	80	16	35	100	20	50	100	20	70	14
21	136	128	90	20	40	100	20	50	100	20	70	16
22	142	134	90	20	40	100	20	50	100	20	70	16
23	149	140	90	20	40	110	20	50	110	20	70	16
24	154	146	90	20	40	110	20	50	110	20	70	16
25	160	152	90	20	40	120	20	50	120	20	70	16
26	166	158	95	20	40	120	20	50	120	20	70	16
27	172	164	95	20	40	120	20	50	120	20	70	16
28	178	170	95	20	40	120	20	50	120	20	70	16
29	184	176	95	20	40	120	20	50	120	20	70	16
30	191	182	95	20	40	120	20	50	120	20	70	16
31	196	188	95	20	40	120	20	50	130	25	70	20
32	203	194	95	20	40	120	20	50	130	25	70	20
33	209	200	95	20	40	120	20	50	130	25	70	20
34	215	206	95	20	40	120	20	50	130	25	70	20
35	221	213	95	20	40	120	20	50	130	25	70	20
36	227	219	100	20	40	120	25	50	130	25	70	20
37	233	225	100	20	40	120	25	50	130	25	70	20
38	239	231	100	20	40	120	25	50	130	25	70	20
39	245	237	100	20	40	120	25	50	130	25	70	20
40	251	243	100	20	40	120	25	50	130	25	70	20
41	257	249	100	20	56	136	25	62	140	25	70	25
42	265	255	110	20	56	136	25	62	140	25	70	25
43	271	261	110	20	56	136	25	62	140	25	70	25
44	277	267	110	20	56	136	25	62	140	25	70	25
45	283	273	110	20	56	136	25	62	140	25	70	25
46	288	279	110	20	56	136	25	62	140	25	70	25
47	294	285	110	20	56	136	25	62	140	25	70	25
48	300	291	110	20	56	136	25	62	140	25	70	25
49	306	297	110	20	56	136	25	62	140	25	70	25
50	312	303	110	20	56	136	25	62	140	25	70	25
51	318	309	110	20	56	136	25	62	140	25	70	25
52	325	316	110	20	56	136	25	62	140	25	70	25
53	331	322	110	20	56	136	25	62	140	25	70	25
54	337	328	110	20	56	136	25	62	140	25	70	25
55	343	334	110	20	56	136	25	62	140	25	70	25
56	349	340	110	20	56	136	25	62	140	25	70	25
57	355	346	110	20	56	136	25	62	140	25	70	25

Pilot Bore Sprockets and Platewheels



TOOTH DIMENSIONS	12B [mm]
Tooth radius (r3)	19
Radius Width (C)	2
Tooth Width Simplex (B1)	11.1
Tooth Width Duplex** (B2)	30.3
Tooth Width Triplex** (B3)	49.8
**Individual tooth width	10.8

12B (3/4" x 7/16") cont..

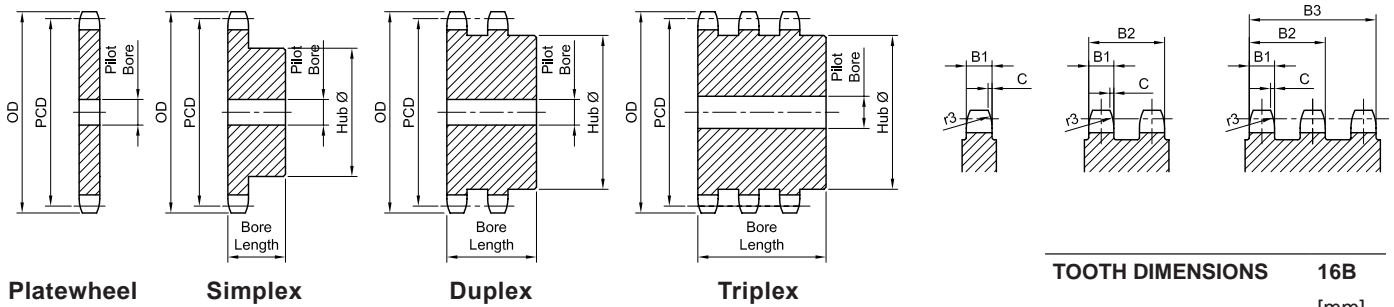
TEETH	SIMPLEX					DUPLEX			TRIPLEX			PLATEWHEEL
	OD [mm]	PCD [mm]	Hub Ø [mm]	Pilot Bore [mm]	Bore Length [mm]	Hub Ø [mm]	Pilot Bore [mm]	Bore Length [mm]	Hub Ø [mm]	Pilot Bore [mm]	Bore Length [mm]	Pilot Bore [mm]
58	362	352	110	20	56	136	25	62	140	25	70	25
59	368	358	110	20	56	136	25	62	140	25	70	25
60	373	364	110	20	56	136	25	62	140	25	70	25
62	385	376	110	20	56	136	25	62	140	25	70	25
64	397	388	110	20	56	136	25	63	140	25	70	25
65	403	394	110	20	56	140	25	63	140	25	70	25
66	409	400	110	20	56	140	25	63	140	25	70	30
68	421	412	110	20	56	140	25	63	140	25	70	30
70	434	425	110	20	56	140	25	63	140	25	70	30
72	447	437	110	20	56	140	25	63	140	25	70	30
75	464	455	110	20	56	140	25	63	140	25	70	30
76	470	461	110	20	56	140	25	63	140	25	70	30
78	482	473	110	20	56	140	25	63	140	25	70	30
80	494	485	110	20	56	140	25	63	140	25	70	30
85	525	516	110	20	56	140	25	63	140	25	70	30
90	555	546	110	20	56	140	25	63	140	25	70	30
95	585	576	110	20	56	140	25	63	140	25	70	30
100	615	606	110	20	56	140	25	63	140	25	70	30
110	676	667	110	20	56	140	25	63	140	25	70	30
114	701	691	110	20	56	140	25	63	140	25	70	30

Pilot Bore Sprockets and Platewheels

16B (1" x 17.02mm)

TEETH	OD [mm]	PCD [mm]	SIMPLEX			DUPLEX			TRIPLEX			PLATEWHEEL
			Hub Ø [mm]	Pilot Bore [mm]	Bore Length [mm]	Hub Ø [mm]	Pilot Bore [mm]	Bore Length [mm]	Hub Ø [mm]	Pilot Bore [mm]	Bore Length [mm]	Pilot Bore [mm]
8	77	66	42	16	35	42	16	65	42	20	95	12
9	85	74	50	16	35	50	16	65	50	20	95	12
10	93	82	55	16	35	56	16	65	56	20	95	12
11	102	90	61	16	40	64	20	70	64	25	100	16
12	109	98	69	16	40	72	20	70	72	25	100	16
13	117	106	78	16	40	80	20	70	80	25	100	16
14	125	114	84	16	40	88	20	70	88	25	100	16
15	133	122	92	16	40	96	20	70	96	25	100	16
16	141	130	100	20	45	104	20	70	104	25	100	20
17	149	138	100	20	45	112	20	70	112	25	100	20
18	157	146	100	20	45	120	20	70	120	25	100	20
19	165	154	100	20	45	128	20	70	128	25	100	20
20	173	162	100	20	45	130	20	70	130	25	100	20
21	181	170	110	20	50	130	25	70	130	25	100	20
22	189	178	110	20	50	130	25	70	130	25	100	20
23	198	187	110	20	50	130	25	70	130	25	100	20
24	206	195	110	20	50	130	25	70	130	25	100	20
25	214	203	110	20	50	130	25	70	130	25	100	20
26	222	211	120	20	50	130	25	70	130	30	100	20
27	230	219	120	20	50	130	25	70	130	30	100	20
28	238	227	120	20	50	130	25	70	130	30	100	20
29	246	235	120	20	50	130	25	70	130	30	100	20
30	254	243	120	20	50	130	25	70	130	30	100	20
31	262	251	120	25	50	140	25	70	140	30	100	25
32	270	259	120	25	50	140	25	70	140	30	100	25
33	279	267	120	25	50	140	25	70	140	30	100	25
34	287	275	120	25	50	140	25	70	140	30	100	25
35	296	283	120	25	50	140	25	70	140	30	100	25
36	305	291	120	25	50	140	25	70	140	30	100	25
37	317	300	120	25	50	140	25	70	140	30	100	25
38	321	308	120	25	50	140	25	70	140	30	100	25
39	329	316	120	25	50	140	25	70	140	30	100	25
40	337	324	120	25	50	140	25	70	140	30	100	25
41	345	332	120	25	68	140	25	70	160	30	100	25
42	353	340	120	25	68	140	25	70	160	30	100	25
43	361	348	120	25	68	140	25	70	160	30	100	25
44	369	356	120	25	68	140	25	70	160	30	100	25
45	377	364	120	25	68	140	25	70	160	30	100	25
46	385	372	120	25	68	140	25	70	160	30	100	25
47	393	380	120	25	68	140	25	70	160	30	100	25
48	401	388	120	25	68	140	25	70	160	30	100	25
49	409	396	120	25	68	140	25	70	160	30	100	25
50	417	405	120	25	68	140	25	70	160	30	100	25
51	426	413	120	25	68	150	25	85	180	30	110	30
52	434	421	120	25	68	150	25	85	180	30	110	30
53	442	429	120	25	68	150	25	85	180	30	110	30
54	448	437	120	25	68	150	25	85	180	30	110	30
55	458	445	120	25	68	150	25	85	180	30	110	30
56	466	453	120	25	68	150	25	85	180	30	110	30
57	474	461	120	25	68	150	25	85	180	30	110	30

Pilot Bore Sprockets and Platewheels



TOOTH DIMENSIONS	16B
	[mm]
Tooth radius (r3)	26
Radius Width (C)	2.5
Tooth Width Simplex (B1)	16.2
Tooth Width Duplex** (B2)	47.7
Tooth Width Triplex** (B3)	79.6
**Individual tooth width	15.8

16B (1" x 17.02mm) cont..

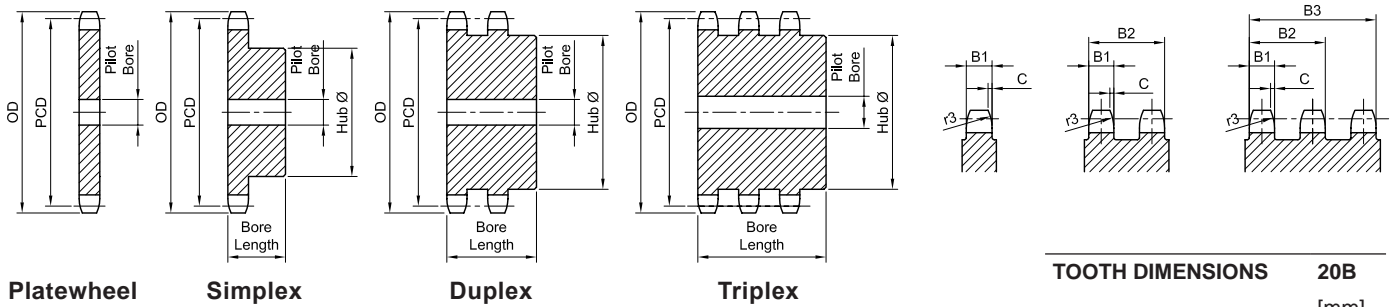
TEETH	OD	PCD	SIMPLEX			DUPLEX			TRIPLEX			PLATEWHEEL
			Hub Ø	Pilot Bore	Bore Length	Hub Ø	Pilot Bore	Bore Length	Hub Ø	Pilot Bore	Bore Length	
	[mm]	[mm]	[mm]	[mm]	[mm]	[mm]	[mm]	[mm]	[mm]	[mm]	[mm]	[mm]
58	482	469	120	25	68	150	25	85	180	30	110	30
59	490	477	120	25	68	150	25	85	180	30	110	30
60	498	485	120	25	68	150	25	85	180	30	110	30
62	515	501	120	25	68	150	25	85	180	30	110	30
64	531	518	140	25	68	160	25	90	180	30	110	30
65	539	526	140	25	68	160	25	90	180	30	110	30
66	547	534	140	25	68	160	25	90	180	30	110	30
68	533	550	140	25	68	160	25	90	180	30	110	30
70	579	566	140	25	68	160	25	90	180	30	110	30
72	595	582	140	25	68	160	25	90	180	30	110	30
75	620	607	140	25	68	160	25	90	180	30	110	30
76	627	615	140	25	68	160	25	90	180	30	110	30
78	643	631	140	25	68	160	25	90	180	30	110	30
80	660	665	140	25	68	160	25	90	180	30	110	30
85	700	687	140	25	78	160	25	90	180	30	110	30
90	740	728	140	25	78	160	25	90	180	30	110	30
95	781	769	140	25	78	160	25	90	180	30	110	30
100	821	809	140	25	78	160	25	90	180	30	110	30
110	902	889	140	25	78	160	25	90	180	30	110	30
114	943	922	140	25	78	160	25	90	180	30	110	30

Pilot Bore Sprockets and Platewheels

20B (1 1/4" x 3/4")

TEETH	OD [mm]	PCD [mm]	SIMPLEX			DUPLEX			TRIPLEX			PLATEWHEEL
			Hub Ø [mm]	Pilot Bore [mm]	Bore Length [mm]	Hub Ø [mm]	Pilot Bore [mm]	Bore Length [mm]	Hub Ø [mm]	Pilot Bore [mm]	Bore Length [mm]	Pilot Bore [mm]
8	98	83	53	20	40	53	20	75	53	20	110	16
9	108	93	63	20	40	63	20	75	63	20	110	16
10	118	103	70	20	45	70	20	75	70	20	110	16
11	128	113	77	20	45	80	20	80	80	20	115	16
12	138	123	88	20	45	90	20	80	90	20	115	20
13	148	133	98	20	45	100	20	80	100	20	115	20
14	158	143	108	20	45	110	20	80	110	20	115	20
15	168	153	118	20	45	120	20	80	120	20	115	20
16	178	163	120	25	50	120	25	80	120	25	115	20
17	188	173	120	25	50	120	25	80	120	25	115	20
18	198	183	120	25	50	120	25	80	120	25	115	20
19	208	193	120	25	50	120	25	80	120	25	115	20
20	218	203	120	25	55	120	25	80	120	25	115	20
21	228	213	140	25	55	140	25	80	140	25	115	25
22	238	223	140	25	55	140	25	80	140	25	115	25
23	248	233	140	25	55	140	25	80	140	25	115	25
24	258	243	140	25	55	140	25	80	140	25	115	25
25	269	253	140	25	55	140	25	80	140	25	115	25
26	279	263	150	25	55	150	25	80	150	25	115	25
27	289	273	150	25	55	150	25	80	150	25	115	25
28	299	284	150	25	55	150	25	80	150	25	115	25
29	309	294	150	25	55	150	25	80	150	25	115	25
30	319	304	150	25	55	150	25	80	150	25	115	25
31	329	314	150	25	55	150	25	80	150	25	115	25
32	339	324	150	25	55	150	25	80	150	25	115	25
33	349	334	150	25	55	150	25	80	150	25	115	25
34	359	344	150	25	55	150	25	80	150	25	115	25
35	369	354	150	25	55	150	25	80	150	25	115	25
36	380	364	150	25	55	150	30	80	150	30	115	25
37	390	374	150	25	55	150	30	80	150	30	115	25
38	400	384	150	25	55	150	30	80	150	30	115	25
39	410	395	150	25	55	150	30	80	150	30	115	25
40	420	405	150	25	55	150	30	80	150	30	115	25
41	430	415	150	25	70	160	30	90	160	30	110	30
42	440	425	150	25	70	160	30	90	160	30	110	30
43	450	435	150	25	70	160	30	90	160	30	110	30
44	460	445	150	25	70	160	30	90	160	30	110	30
45	470	455	150	25	70	160	30	90	160	30	110	30
46	480	465	150	25	70	160	30	90	160	30	110	30
47	491	475	150	25	70	160	30	90	160	30	110	30
48	501	485	150	25	70	160	30	90	160	30	110	30
49	511	496	150	25	70	160	30	90	160	30	110	30
50	521	506	150	25	70	160	30	90	160	30	110	30
51	531	516	150	25	70	160	30	100	180	30	123	30
52	541	526	150	25	80	160	30	100	180	30	123	30
53	551	536	150	25	80	160	30	100	180	30	123	30
54	561	546	150	25	80	160	30	100	180	30	123	30
55	571	556	150	25	80	160	30	100	180	30	123	30
56	581	566	150	25	80	160	30	100	180	30	123	30
57	592	576	150	25	80	160	30	100	180	30	123	30

Pilot Bore Sprockets and Platewheels



TOOTH DIMENSIONS	20B [mm]
Tooth radius (r3)	32
Radius Width (C)	3.5
Tooth Width Simplex (B1)	18.5
Tooth Width Duplex** (B2)	54.6
Tooth Width Triplex** (B3)	91
**Individual tooth width	18.2

20B (1 1/4" x 3/4") cont..

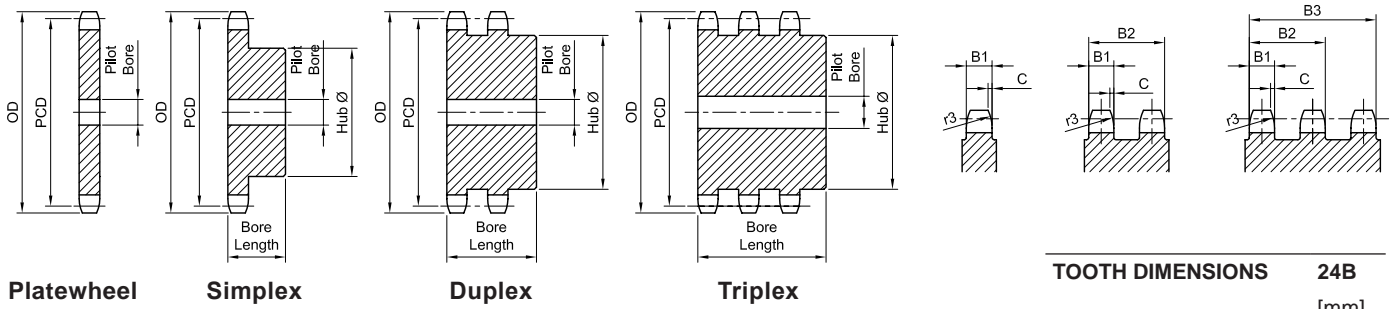
TEETH	OD [mm]	PCD [mm]	SIMPLEX			DUPLEX			TRIPLEX			PLATEWHEEL
			Hub Ø [mm]	Pilot Bore [mm]	Bore Length [mm]	Hub Ø [mm]	Pilot Bore [mm]	Bore Length [mm]	Hub Ø [mm]	Pilot Bore [mm]	Bore Length [mm]	Pilot Bore [mm]
58	602	586	150	25	80	160	30	100	180	30	123	30
59	612	597	150	25	80	160	30	100	180	30	123	30
60	622	607	150	25	80	160	30	100	180	30	123	30
62	642	627	150	25	80	160	30	100	180	30	123	30
64	662	647	150	25	80	160	30	100	180	30	123	30
65	672	657	150	25	80	160	30	100	180	30	123	30
66	682	667	150	25	80	180	30	100	200	30	123	30
68	703	687	150	25	80	180	30	100	200	30	123	30
70	723	708	150	25	80	180	30	100	200	30	123	30
72	743	728	150	25	80	180	30	100	200	30	123	30
75	774	758	150	25	80	180	30	100	200	30	123	30
76	784	768	150	25	80	180	30	100	200	30	123	30
80	824	809	150	25	80	180	30	100	200	30	123	30
85	874	859	150	25	80	180	30	100	200	30	123	30
90	925	910	150	25	90	180	30	100	200	30	123	30
95	975	960	150	25	90	180	30	100	200	30	123	30
100	1026	1011	150	25	90	180	30	100	200	30	123	30
114	1167	1152	150	25	90	180	30	100	200	30	126	30

Pilot Bore Sprockets and Platewheels

24B (1 1/2" x 1")

TEETH	OD [mm]	PCD [mm]	SIMPLEX			DUPLEX			TRIPLEX			PLATEWHEEL
			Hub Ø [mm]	Pilot Bore [mm]	Bore Length [mm]	Hub Ø [mm]	Pilot Bore [mm]	Bore Length [mm]	Hub Ø [mm]	Pilot Bore [mm]	Bore Length [mm]	Pilot Bore [mm]
8	115	100	58	20	45	58	25	95	58	25	140	20
9	126	111	70	20	45	70	25	95	70	25	140	20
10	138	123	80	20	45	80	25	95	80	25	140	20
11	150	135	90	25	50	90	25	100	90	25	150	20
12	162	147	100	25	50	102	25	100	102	25	150	20
13	174	159	114	25	50	114	25	100	114	25	150	20
14	186	171	128	25	50	128	25	100	128	25	150	20
15	198	183	132	25	50	132	25	100	132	25	150	20
16	210	195	136	25	55	136	25	100	136	25	150	25
17	222	207	136	25	55	136	25	100	140	25	150	25
18	234	219	136	25	55	150	25	100	150	25	150	25
19	247	231	136	25	55	160	25	100	160	25	150	25
20	259	244	136	25	55	160	25	100	160	25	150	25
21	271	256	150	25	60	160	25	100	160	30	150	25
22	283	268	150	25	60	160	25	100	160	30	150	25
23	295	280	150	25	60	160	25	100	160	30	150	25
24	307	292	150	25	60	160	25	100	160	30	150	25
25	319	304	150	25	60	160	25	100	160	30	150	25
26	331	316	150	30	60	160	30	100	160	30	150	30
27	343	328	150	30	60	160	30	100	160	30	150	30
28	355	340	150	30	60	160	30	100	160	30	150	30
29	368	352	150	30	60	160	30	100	160	40	150	30
30	380	365	150	30	60	160	30	100	160	40	150	30
31	392	377	150	30	60	160	30	100	160	40	150	30
32	404	389	150	30	60	160	30	100	160	40	150	30
33	416	401	150	30	60	160	30	100	160	40	150	30
34	428	413	150	30	60	160	30	100	160	40	150	30
35	440	425	150	30	60	160	30	100	160	40	150	30
36	452	437	150	30	60	160	30	100	160	40	150	30
37	464	449	150	30	60	160	30	100	160	40	150	30
38	476	461	150	30	60	160	30	100	160	40	150	30
39	489	474	150	30	60	160	30	100	160	40	150	30
40	501	486	150	30	60	160	30	100	160	40	150	30
41	513	498	160	30	90	160	30	100	200	40	150	30
42	525	510	160	30	90	180	30	100	200	40	150	30
43	537	522	160	30	90	180	30	100	200	40	150	30
44	549	534	160	30	90	180	30	100	200	40	150	30
45	561	546	160	30	90	180	30	100	200	40	150	30
46	573	558	160	30	90	180	30	100	200	40	150	30
47	585	570	160	30	90	180	30	100	200	40	150	30
48	597	583	160	30	90	180	30	100	200	40	150	30
49	610	595	160	30	90	180	30	100	200	40	150	30
50	622	607	160	30	90	180	30	100	200	40	150	30
51	634	619	160	30	100	180	30	110	200	40	150	30
52	646	631	160	30	100	180	30	110	200	40	150	30
53	658	643	160	30	100	180	30	110	200	40	150	30
54	670	655	160	30	100	180	30	110	200	40	150	30
55	682	667	160	30	100	180	30	110	200	40	150	30
56	694	680	160	30	100	180	30	110	200	40	150	30
57	707	692	160	30	100	180	30	110	200	40	150	30

Pilot Bore Sprockets and Platewheels



TOOTH DIMENSIONS	24B
	[mm]
Tooth radius (r3)	38
Radius Width (C)	4
Tooth Width Simplex (B1)	24.1
Tooth Width Duplex** (B2)	72
Tooth Width Triplex** (B3)	120.3
**Individual tooth width	23.6

24B (1 1/2" x 1") cont..

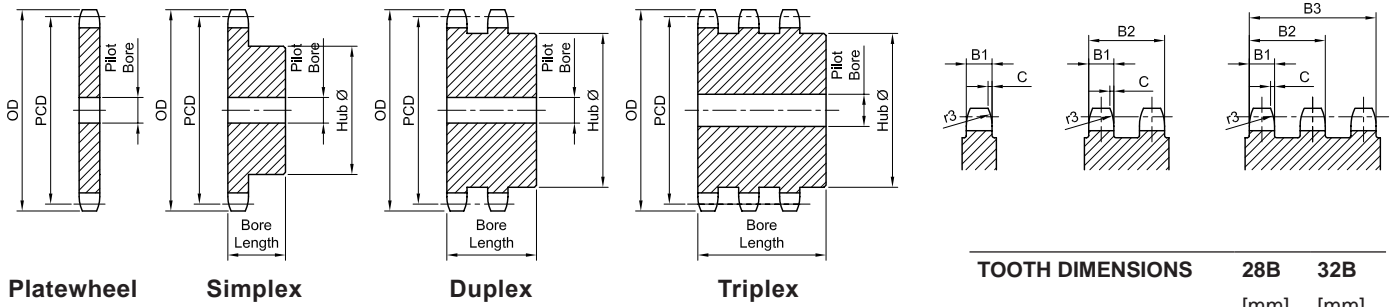
TEETH	OD	PCD	SIMPLEX			DUPLEX			TRIPLEX			PLATEWHEEL
			Hub Ø	Pilot Bore	Bore Length	Hub Ø	Pilot Bore	Bore Length	Hub Ø	Pilot Bore	Bore Length	Pilot Bore
	[mm]	[mm]	[mm]	[mm]	[mm]	[mm]	[mm]	[mm]	[mm]	[mm]	[mm]	[mm]
58	719	704	160	30	100	180	30	110	200	40	150	30
59	731	716	160	30	100	180	30	110	200	40	150	30
60	743	728	160	30	100	180	30	110	200	40	150	30
62	767	752	160	30	100	180	30	110	200	40	150	40
64	791	776	160	30	100	180	30	110	220	40	150	40
65	803	789	160	30	100	200	30	110	220	40	150	40
66	816	801	160	30	100	200	30	120	220	40	150	40
68	840	825	160	30	100	200	30	120	220	40	150	40
70	846	849	160	30	100	200	30	120	220	40	150	40
72	888	873	160	30	100	200	30	120	220	40	150	40
75	925	910	160	30	100	200	30	120	220	40	150	40
76	937	922	160	30	100	200	30	120	220	40	150	40
95	1167	1152	200	50	125	220	55	140				40

Pilot Bore Sprockets and Platewheels

28B (1 3/4" x 1 1/4")

TEETH	OD [mm]	PCD [mm]	SIMPLEX			DUPLEX			TRIPLEX			PLATEWHEEL
			Hub Ø [mm]	Pilot Bore [mm]	Bore Length [mm]	Hub Ø [mm]	Pilot Bore [mm]	Bore Length [mm]	Hub Ø [mm]	Pilot Bore [mm]	Bore Length [mm]	Pilot Bore [mm]
8	132	116	74	25	70	74	25	120	74	30	180	20
9	148	130	88	25	70	88	25	120	88	30	180	20
10	162	144	100	25	70	100	25	120	100	30	180	20
11	176	158	112	25	70	112	25	120	112	30	180	25
12	190	172	125	25	70	125	25	120	125	30	180	25
13	204	186	125	25	70	125	25	120	125	30	180	25
14	218	200	125	25	70	125	25	120	125	30	180	25
15	232	214	125	25	70	145	25	120	145	30	180	25
16	246	228	160	30	75	160	30	120	160	30	180	30
17	260	242	160	30	75	160	30	120	160	30	180	30
18	274	256	160	30	75	160	30	120	160	30	180	30
19	289	270	160	30	75	180	30	120	180	30	180	30
20	303	284	160	30	75	180	30	120	180	30	180	30
21	317	298	160	30	75	180	30	120	180	30	180	30
22	331	312	160	30	75	180	30	120	180	30	180	30
23	345	326	160	30	75	180	30	120	180	30	180	30
24	359	341	160	30	75	180	30	120	180	30	180	30
25	373	355	160	30	75	180	30	120	180	40	180	30
26	387	369	160	30	75	180	30	120	180	40	180	30
27	401	383	160	30	75	180	30	120	180	40	180	30
28	416	397	160	30	75	180	30	120	180	40	180	30
29	430	411	160	30	75	180	30	120	180	40	180	30
30	444	425	160	30	75	180	30	120	180	40	180	30
31	458	439	180	30	75	180	30	120	180	40	180	30
32	472	453	180	30	75	180	30	120	180	40	180	30
33	486	468	180	30	75	180	30	120	180	40	180	30
34	500	482	180	30	75	180	30	120	180	40	180	30
35	514	496	180	30	75	200	30	120	200	40	180	30
36	529	410	180	30	75	200	30	120	180	40	180	30
37	543	524	180	30	75	200	30	120	180	40	180	30
38	557	538	180	30	75	200	30	120	200	40	180	30
39	571	552	180	30	75	200	30	120	200	40	180	30
40	585	557	180	30	75	200	30	120	200	40	180	30
45	656	637	180	30	90	200	30	120	200	40	180	30
50	726	708	180	30	90	200	30	120	200	40	180	30
57	825	807	180	30	100	200	30	120	200	40	190	40
60	869	849	180	30	100	200	30	130	200	40	190	40
76	1095	1076	180	30	100	200	30	130	200	40	190	40

Pilot Bore Sprockets and Platewheels



TOOTH DIMENSIONS	28B	32B
	[mm]	[mm]
Tooth radius (r3)	44	51
Radius Width (C)	5	5
Tooth Width Simplex (B1)	29.4	29.4
Tooth Width Duplex** (B2)	88.4	87.4
Tooth Width Triplex** (B3)	148	146
**Individual tooth width	28.8	28.8

32B (2" x 1 1/4")

TEETH	OD	PCD	SIMPLEX			DUPLEX			TRIPLEX			PLATEWHEEL
			Hub Ø	Pilot Bore	Bore Length	Hub Ø	Pilot Bore	Bore Length	Hub Ø	Pilot Bore	Bore Length	Pilot Bore
	[mm]	[mm]	[mm]	[mm]	[mm]	[mm]	[mm]	[mm]	[mm]	[mm]	[mm]	[mm]
8	153.2	132.69	82	25	80	82	30	120	82	30	180	20
9	169.0	148.54	88	25	80	88	30	120	88	30	180	20
10	185.0	164.44	104	25	80	104	30	120	104	30	180	20
11	200.8	180.34	120	30	80	120	30	120	120	30	180	25
12	216.8	196.29	133	30	80	133	30	120	133	30	180	25
13	232.8	212.29	145	30	80	145	30	120	145	30	180	25
14	248.8	228.29	145	30	80	145	30	120	145	30	180	25
15	264.8	244.30	145	30	80	160	30	120	160	30	180	25
16	280.9	260.40	160	30	90	160	30	120	160	30	180	30
17	296.9	276.40	160	30	90	180	30	120	180	30	180	30
18	313.0	292.55	160	30	90	180	30	120	180	30	180	30
19	329.1	308.66	160	30	90	200	30	120	200	30	180	30
20	345.2	324.71	180	30	90	200	30	120	200	30	180	30
21	361.3	340.82	180	30	90	200	30	120	200	40	180	30
22	377.5	356.98	180	30	90	200	30	120	200	40	180	30
23	393.6	373.08	180	30	90	200	30	120	200	40	180	30
24	409.7	389.18	180	30	90	200	30	120	200	40	180	30
25	425.8	405.33	180	30	90	200	30	120	200	40	180	30
26	441.9	421.44	180	30	90	200	30	120	200	40	180	30
27	458.1	437.59	180	30	90	200	30	120	200	40	180	30
28	474.2	453.69	180	30	90	200	30	120	200	40	180	30
29	490.4	469.90	180	30	90	200	30	120	200	40	180	30
30	506.5	486.00	180	30	90	200	30	120	200	40	180	30
32	538.8	518.26	180	30	90	200	30	120	200	40	180	30
35	589.5	566.72	180	30	90	200	30	120	200	40	180	30
38	635.5	615.14	180	30	90	200	30	120	200	40	180	30
40	670.3	647.49	180	30	90	200	30	120	200	40	180	30
45	751.0	728.25	180	30	100	200	30	120	200	40	180	30
50	831.8	809.04	180	30	100	200	30	120	200	40	180	30
57	945.0	922.16	180	30	100	220	30	120	220	40	180	30
60	993.4	970.65	200	30	100	220	30	130	220	40	180	30
76	1252.0	1229.30	200	30	100	220	30	130	238	40	180	40

KANA Weld Finish Sprockets

Stock Tooth Sizes

TEETH	Chain Pitch				
	BS08B 1/2"	ANSI-40 1/2"	ANSI-50 / BS10B 5/8"	ANSI-60 / BS12B 3/4"	ANSI-80 / BS16B 1"
12	08VT12	40VT12	50WT12	60WT12	810XT12
13	08VT13	40VT13	50WT13	60WT13	810XT13
14	08VT14	40VT14	50WT14	60WT14	810XT14
15	08VT15	40VT15	50WT15	60XT15	810XT15
16	08WT16	40WT16	50WT16	60XT16	810XT16
17	08WT17	40WT17	50XT17	60XT17	810XT17
18	08WT18	40WT18	50XT18	60XT18	810XT18
19	08WT19	40WT19	50XT19	60XT19	810XT19
20	08XT20	40XT20	50XT20	60XT20	810XT20
21	08XT21	40XT21	50XT21	60XT21	810XT21
22	08XT22	40XT22	50XT22	60XT22	810XT22
23	08XT23	40XT23	50XT23	60XT23	810XT23
24	08XT24	40XT24	50XT24	60XT24	810XT24
25	08XT25	40XT25	50XT25	60XT25	810XT25
26	08XT26	40XT26	50XT26	60XT26	810XT26
27	08XT27	40XT27	50XT27	60XT27	810XT27
28	08XT28	40XT28	50XT28	60XT28	810XT28
29	08XT29	40XT29	50XT29	60XT29	810XT29
30	08XT30	40XT30	50XT30	60XT30	810XT30
32	08XT32	40XT32	50XT32	60XT32	810XT32
34	08XT34	40XT34	50XT34	60XT34	810XT34
36	08XT36	40XT36	50XT36	60XT36	810XT36
38	08XT38	40XT38	50XT38	60XT38	810XT38
40	08XT40	40XT40	50XT40	60XT40	810XT40
57	08XT57	40XT57	50XT57	60XT57	810XT57
76	08XT76	40XT76	50XT76	60XT76	810XT76

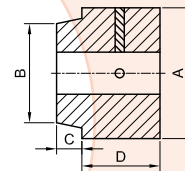


Features

- » Precision machine cut tooth surface
- » Induction hardened teeth
- » Taper Press fit hub and plate design
- » Imperial and metric bore & key
- » No additional machining required.

Benefits

- » Longer chain service life
- » Minimum wear, maximum tooth life
- » Easy alignment for welding
- » Suits a wide range of standard shaft sizes
- » Cost effective, less machine downtime.



Hub Shaft Sizes Available

Imperial Bore	Hub Dimensions			Metric Bore	Hub Dimensions		
	VT	WT	XT		VT	WT	XT
1/2"	■	■	■	12	■		
5/8"	■	■	■	14	■	■	■
3/4"	■	■	■	15	■	■	■
7/8"	■	■	■	16		■	■
1"		■	■	18		■	■
1.1/8"		■	■	19	■	■	■
1.1/4"		■	■	20	■	■	■
1.1/8"			■	24		■	■
1.1/2"			■	25		■	■
1.5/8"			■	28		■	■
1.3/4"			■	30		■	■
				32		■	■
				38			■
				40			■
				42			■
				45			■

Hub Dimensions			
Dims	VT Hub	WT Hub	XT Hub
A	34mm	44mm	62mm
B	30mm	41mm	57mm
C	12mm	12mm	12mm
D	30mm	37mm	37mm

Note: all bores include standard key and grub screws